

Ecostat E
Brusermøstet med forskruinger og rosetter
 overflade: **Krom** Art.Nr.: **15773000**



Beskrivelse

Kendetegn

- 1 udtag
- Ecostop-knap begrænser vandforbrug til 10 l/min
- CoolContact termostat: Forhindrer, at armaturets overflade varmes op, og gør brusebadet endnu mere sikkert
- termostatkartusche
- maks. gennemstrømningsmængde ved 3 bar: 28,6 l/min
- sikkerhedsspærre ved 40 °C
- justerbar temperaturbegrænsning
- med isoleret vandføring
- kontraventil
- med lyddæmper
- grebsmateriale: metal
- centerafstand: 150 ± 12 mm
- tilslutningstype: S-tilslutninger, G 1/2
- smudsfilter medfølger
- PA-IX 16947/IIB
- ACS 24 ACC NY 152 France, valide jusqu'au 18.03.2029
- WRAS 2212020
- JWWA C-279
- Belg 19295275

Teknologi



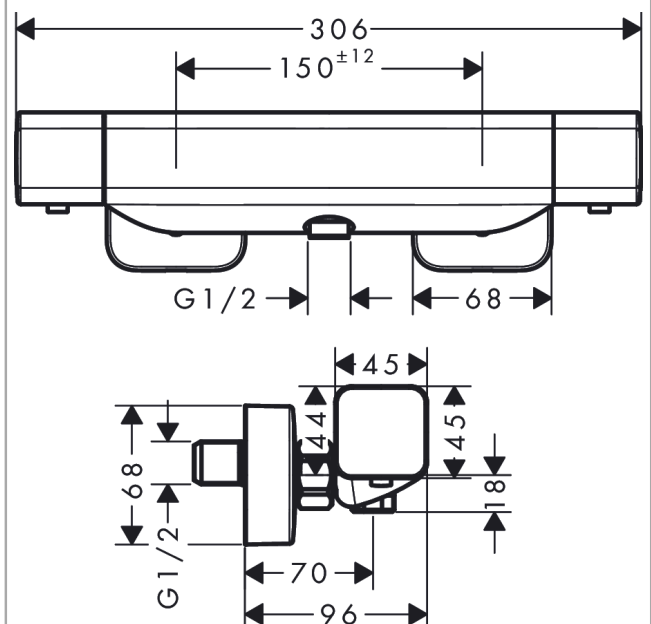
Certifikater / Bæredygtighed



Produktbillede



Måltegning



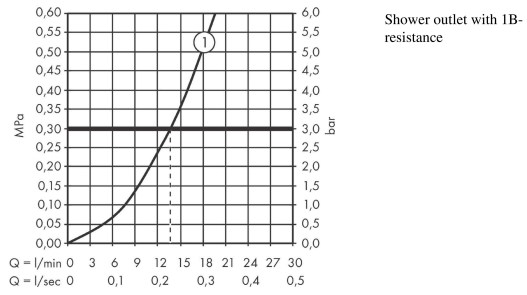
Ecostat E

Brusetermostat med forskruninger og rosetter

overflade: **Krom** Art.Nr.: **15773000**



Gennemløbsdiagram

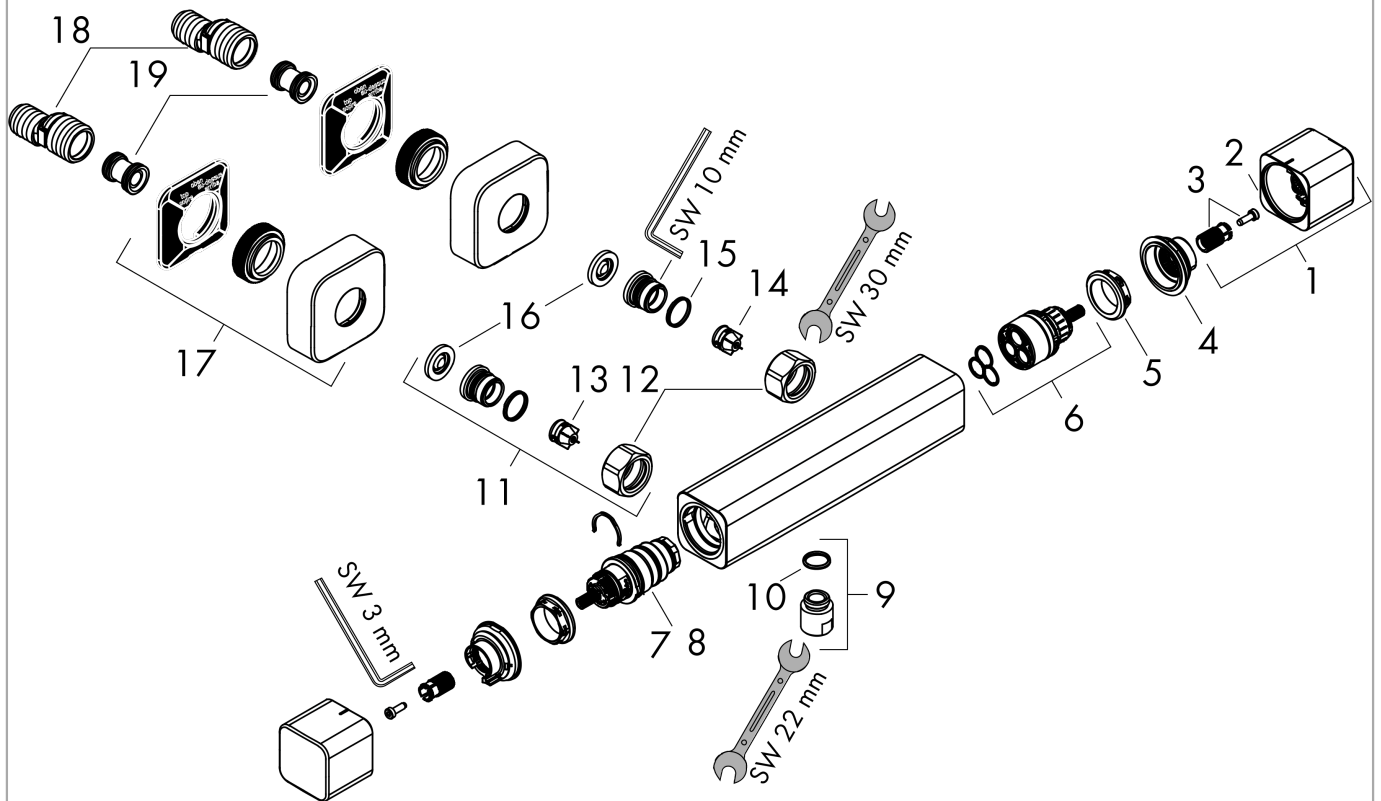


Ecostat E
Brusetermostat med forskruninger og rosetter
 overflade: **Krom** Art.Nr.: **15773000**



Sprængskitse

Konstruktionsår: >08/19



Ecostat E
Brusetermostat med forskruninger og rosetter
 overflade: **Krom** Art.Nr.: **15773000**



Reservedelsliste

Konstruktionsår: >08/19

Pos.	Beskrivelse	Art.Nr.	PC	PU
1	Greb	93520000	13	1
2	Trykknop	92848000	2	1
3	Snapindsats med skrue	93228000	3	1
4	Ansatsskive	93519000	1	1
5	Møtrik	98913000	6	1
6	Lukkeenhed	95800000	11	1
7	Temperatur reguleringsenhed	98282000	14	1
8	Reguleringsenhed til forbyttede tilslutninger	92373000	18	1
9	Tilslutningsnippel	95392000	6	1
10	O-ring 14x2	98129000	1	1
11	Tilslutning sæt	94285000	98	1
12	Møtrikker sæt	96157000	8	1
13	Kontraventil (trykfast op til 2 MPa)	93136000	8	1
14	Kontraventil	96737000	8	1
15	O-ring 17x1,5	98137000	1	1
16	Sitætning	96922000	3	1
17	Roset	93518000	7	1
18	S-tilslutning sæt (±12 mm)	94140000	10	1
19	Lyddæmper	96429000	2	1