

**Crometta S**  
**Showerpipe 240 1jet EcoSmart med termostat**  
 overflade: **Krom** Art.Nr.: **27268000**



### Beskrivelse

#### Kendetegn

- består af: hovedbruser, håndbruser, brusetermostat, bruserslange, glider, bruserstang
- hovedbruser Crometta S 240
- bruserstørrelse på hovedbruser: 240 mm
- stråletype i hovedbruser: Rain
- stråletype i håndbruser: Rain, IntenseRain
- gennemstrømningsmængde for håndbruser ved 3 bar: 7,6 l/min
- Maksimal gennemstrømningsmængde for showerpipe ved 3 bar: 7,6 l/min
- min. driftstryk: 1 bar
- maks. driftstryk: 10 bar
- kugleled: hovedbruser justerbar i vinkel
- håndbruserholderens hældningsvinkel kan justeres med 45°
- rør kan afkortes i højden
- diameter på bruserstang: 22 mm
- højdejusterbar håndbruser
- bruserbøjning længde hovedbruser: 350 mm
- termostat Ecostat 1001 CL
- sikkerhedsspærre ved 40 °C
- justerbar varmtvandsbegrænsning
- udtag styres med drejeregreb
- monteringsstype: frembygget montering
- tilslutningsstørrelse DN15
- tilslutningsgevind G ½
- centerafstand 150 ± 12 mm
- sikret mod tilbageløb
- stangens længde: 1201 mm
- længere stigerør kan bestilles
- 2 udtag
- EU-taksonomi: maks. 8 l/min - Do No Significant Harm (DNSH)
- ETA VA 1.43/18227
- ACS 23 ACC NY 191, valide jusqu'au 24.04.2028
- NF077\_375-M1
- Kiwa UK 1907708
- WRAS 1907326
- Belg 22-229-27\_8

### Teknologi



### Certifikater / Bæredygtighed



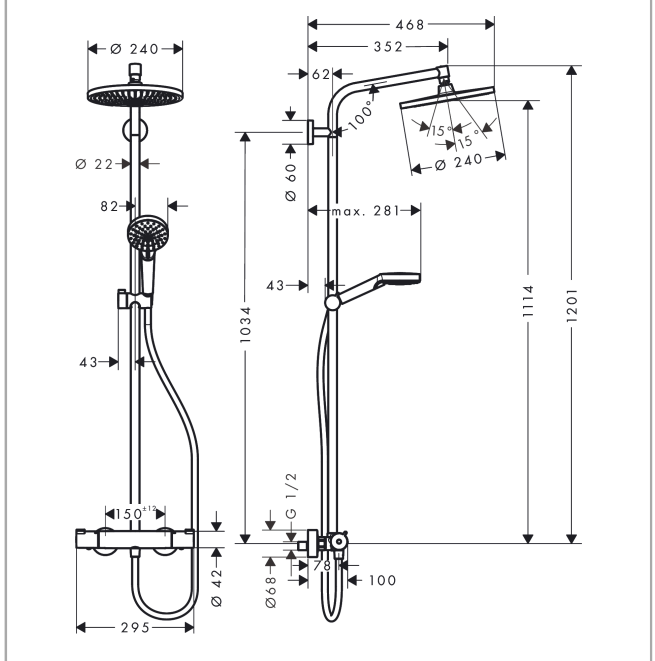
**Crometta S**  
**Showerpipe 240 1jet EcoSmart med termostat**  
 overflade: Krom Art.Nr.: 27268000



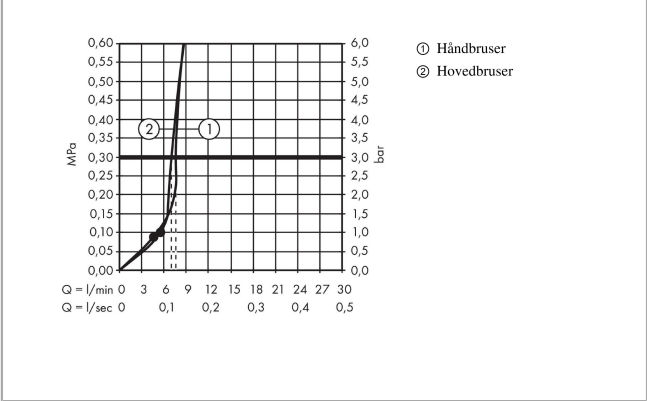
**Produktbillede**



**Måltegning**



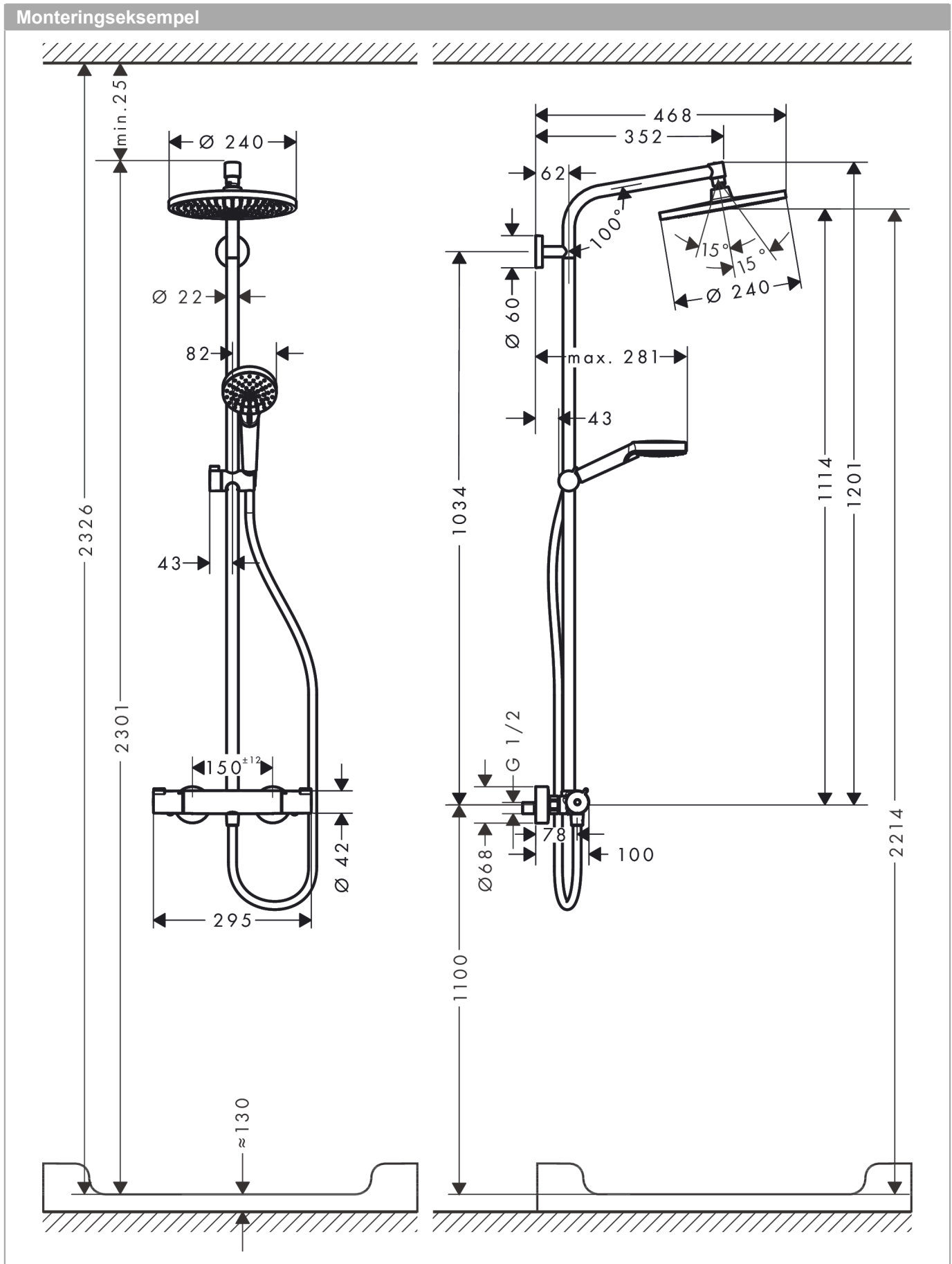
**Gennemløbsdiagram**



**Crometta S**  
**Showerpipe 240 1jet EcoSmart med termostat**  
 overflade: Krom Art.Nr.: 27268000



Monteringseksempel

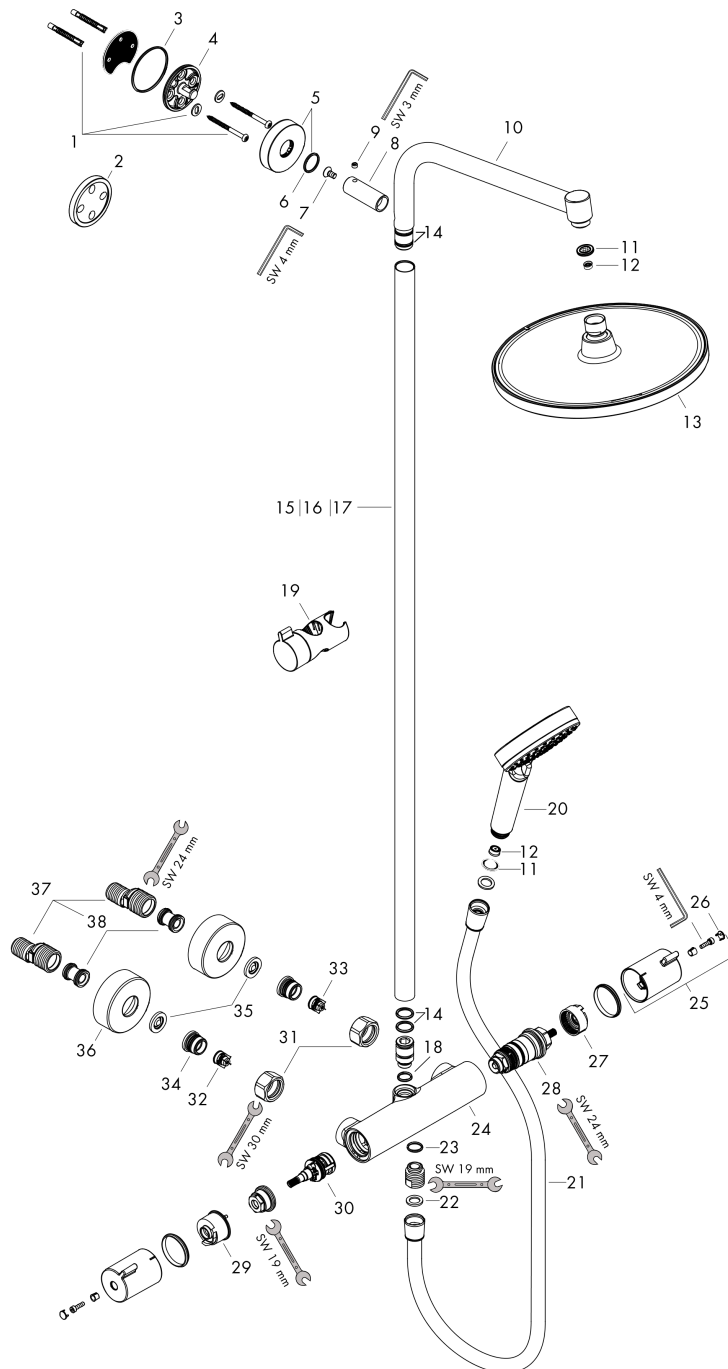


**Crometta S**  
**Showerpipe 240 1jet EcoSmart med termostat**  
 overflade: Krom Art.Nr.: 27268000



**Sprængskitse**

Konstruktionsår: >04/16



**Crometta S**  
**Showerpipe 240 1jet EcoSmart med termostat**  
 overflade: **Krom** Art.Nr.: **27268000**



### Reservedelsliste

Konstruktionsår: >04/16

Pos.	Beskrivelse	Art.Nr.	PC	PU
1	Befæstelsesdele	98716000	5	1
2	Fliseafstandsstykke 7 mm	95239000	5	1
3	O-ring 50x2	98187000	1	1
4	Vægflange	95688000	8	1
5	Roset Ø 60 mm	95692000	6	1
6	O-ring 20x2	98165000	1	1
7	Skruer	92137000	2	1
8	Hylster	92166000	9	1
9	Tapskrue M6x5	98447000	1	1
10	Bruserbøjning	93072000	15	1
11	Sitætning	94246000	1	1
12	Gennemløbsbegrænser (9 l/min)	95659000	3	1
13	Hovedbruser	26724000	98	1
14	O-ring 15x2,5	98131000	1	1
15	Rør 1000 mm	96743000	12	1
16	Rør 1200 mm	95665000	12	1
17	Rør 1450 mm	96770000	18	1
18	O-ring 12x2,25	98382000	1	1
19	Glider kompl.	92366000	9	1
20	Håndbruser	26332400	98	1
21	Bruserslange Isiflex'B 1,60 m	28276000	98	1
22	Tætning	98058000	1	1
23	O-ring 14x2	98129000	1	1
24	Termostat	93352000	19	1
25	Greb	92836000	9	1
26	Afdækningskappe	95433000	2	1
27	Ansatskive til temperatur-reguleringsenhed	95041000	5	1
28	Temperatur reguleringsenhed	94282000	15	1
29	Ansatskive til lukkeenhed	98674000	3	1
30	Afspærringsventil inkl. omskifter	96509000	13	1
31	Møtrikker sæt	96157000	8	1
32	Kontraventil (trykfast op til 2 MPa)	93136000	8	1
33	Kontraventil	96737000	8	1
34	O-ring 17x1,5	98137000	1	1
35	Sitætning	96922000	3	1
36	Roset Ø 68 mm	96467000	6	1
37	S-tilslutning sæt (±12 mm)	94140000	10	1
38	Lyddæmper	96429000	2	1