

Metropol
Håndvaskarmatur 110 Select med push-open bundventil
 overflade: Krom Art.Nr.: 32571000

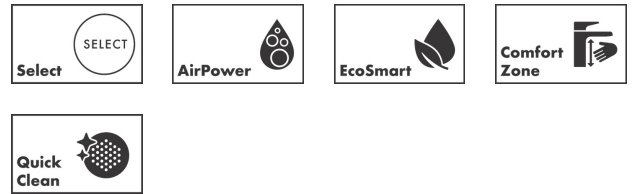


Beskrivelse

Kendetegn

- består af: Håndvaskarmatur, bundventil
- ComfortZone 110
- fremspring: 135 mm
- tudhøjde: 117 mm
- grebsvariant: Select
- stråletype: normalstråle
- maks. gennemstrømningsmængde ved 3 bar: 5 l/min
- Select-kartusche med temperaturkontrol
- justerbar temperaturbegrænsning
- push-open bundventil G 1¼
- bundventil materiale: metal
- tryk på Select-knap for at åbne/lukke vandet
- EU-taksonomi: maks. 6 l/min - Substantial Contribution (SC)
- PA-IX 7297/IO
- DVGW NW-6506CT0588
- ACS 22 ACC LY 319 France, valide jusqu'au 07.06.2027
- WRAS 2305024
- KCW-2012-0427_South Korea_WSW
- Belg 22-221-27_1

Teknologi



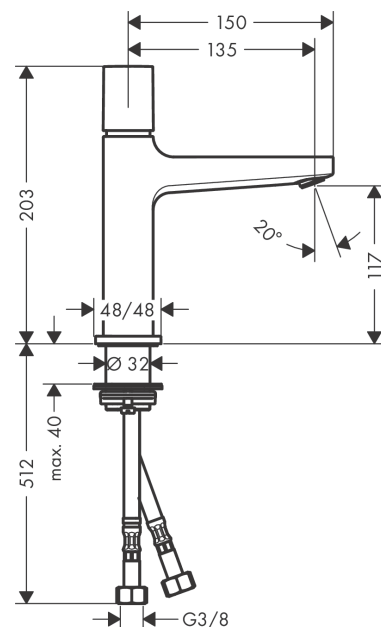
Certifikater / Bæredygtighed



Produktbillede



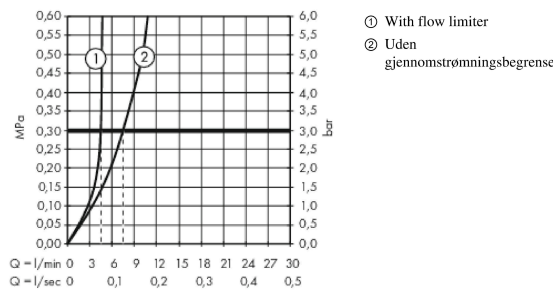
Måltegning



Metropol
Håndvaskarmatur 110 Select med push-open bundventil
 overflade: Krom Art.Nr.: 32571000



Gennemløbsdiagram

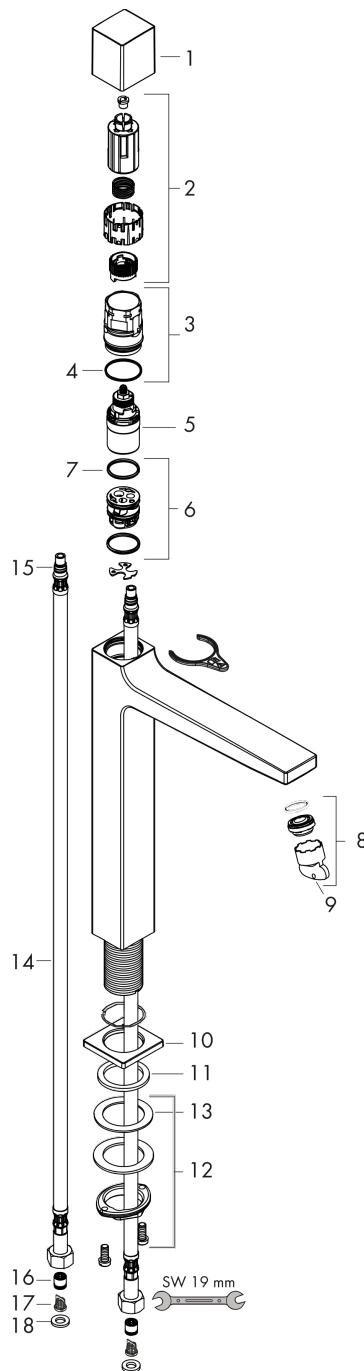


Metropol
Håndvaskarmatur 110 Select med push-open bundventil
 overflade: Krom Art.Nr.: 32571000



Sprængskitse

Konstruktionsår: >03/18



Metropol**Håndvaskarmatur 110 Select med push-open bundventil**overflade: **Krom** Art.Nr.: **32571000****Reservedelsliste**

Konstruktionsår: >03/18

Pos.	Beskrivelse	Art.Nr.	PC	PU
1	Greb	93070000	12	1
2	Grebadapter	92526000	7	1
3	Møtrik	92528000	11	1
4	O-ring 27x1,5	92527000	4	1
5	Kartusche kpl.	92529000	14	1
6	Adapter til kartusche	98866000	8	1
7	O-ring 23x2	98398000	1	1
8	Luftblander M24x1 (5 l/min)	92996000	8	1
9	Servicenøgle	95661000	2	1
10	Roset	93048000	9	1
11	Fladtætning	98749000	2	1
12	Befæstigelse med omløber kpl. (Ø 32)	13961000	7	1
13	Glidering	97548000	1	1
14	Tilslutningsslange 450 mm M8x0,75 G3/8	93405000	9	1
15	O-ring 7x1,5	98422000	1	1
16	Kontraventil DW 10	96456000	3	1
17	Si	92532000	3	1
18	Tætningssæt	92533000	1	1
a	Push-open bundventil	50100000	98	1
b	Forlænger til befæstigelse med omløber 35 mm	13898000	12	1