

## Finoris

### Mitigeur de lavabo 230 avec douchette extractible 2jet, bonde Push-Open

Finition: **Blanc mat** Numéro d'article: **76063700**



#### Description

##### Caractéristiques

- comprenant: mitigeur de lavabo, garniture de vidage
- ComfortZone: 230
- Longueur du bec: 191 mm
- hauteur du bec: 229 mm
- variante de la poignée: poignée
- type de jet: jet Laminaire, PowderRain
- Retour automatique du jet normal en appuyant sur l'inverseur ou en fermant la poignée
- longueur de l'extension: 50 cm
- surface du disque de jet: graphite
- débit maximal à 3 bars: 5 l/min
- cartouche céramique
- limiteur de température réglable
- bonde Push-Open 1 ¼
- matériau de la garniture de vidage: métallique
- clapet anti-retour
- Taxonomie UE: max. 6 l/min - SC (Substantial Contribution)
- P-IX 38085/IOO
- DVGW\_NW-6506DM0735
- ACS 22 ACC LY 187 France, valide jusqu'au 04.04.2027
- KCW-2012-0427\_KWWA Korea
- Kiwa K6161\_Mechanical Mixers EN817
- Belg 22.055.27.3

#### Technologie



#### Prix de design



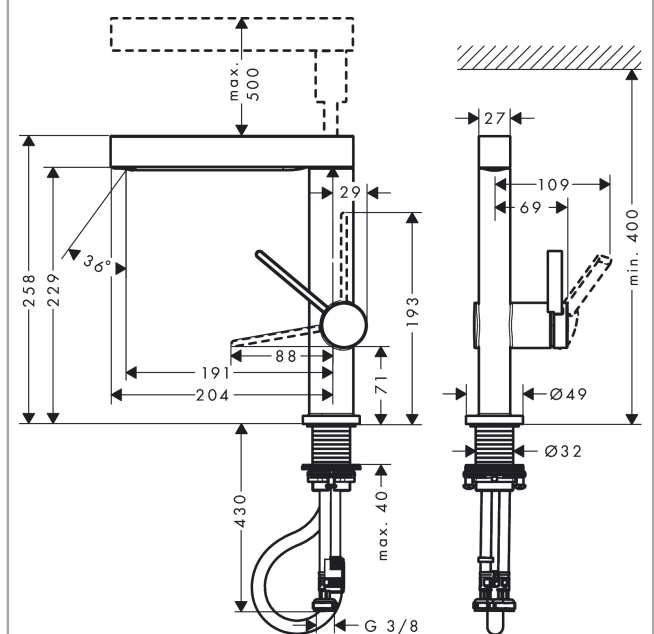
reddot winner 2021



#### Photo du produit



#### Plan géométral



**Finoris**

**Mitigeur de lavabo 230 avec douchette extractible 2jet, bonde Push-Open**

Finition: **Blanc mat** Numéro d'article: **76063700**



**Schéma d'écoulement**



**Finoris**

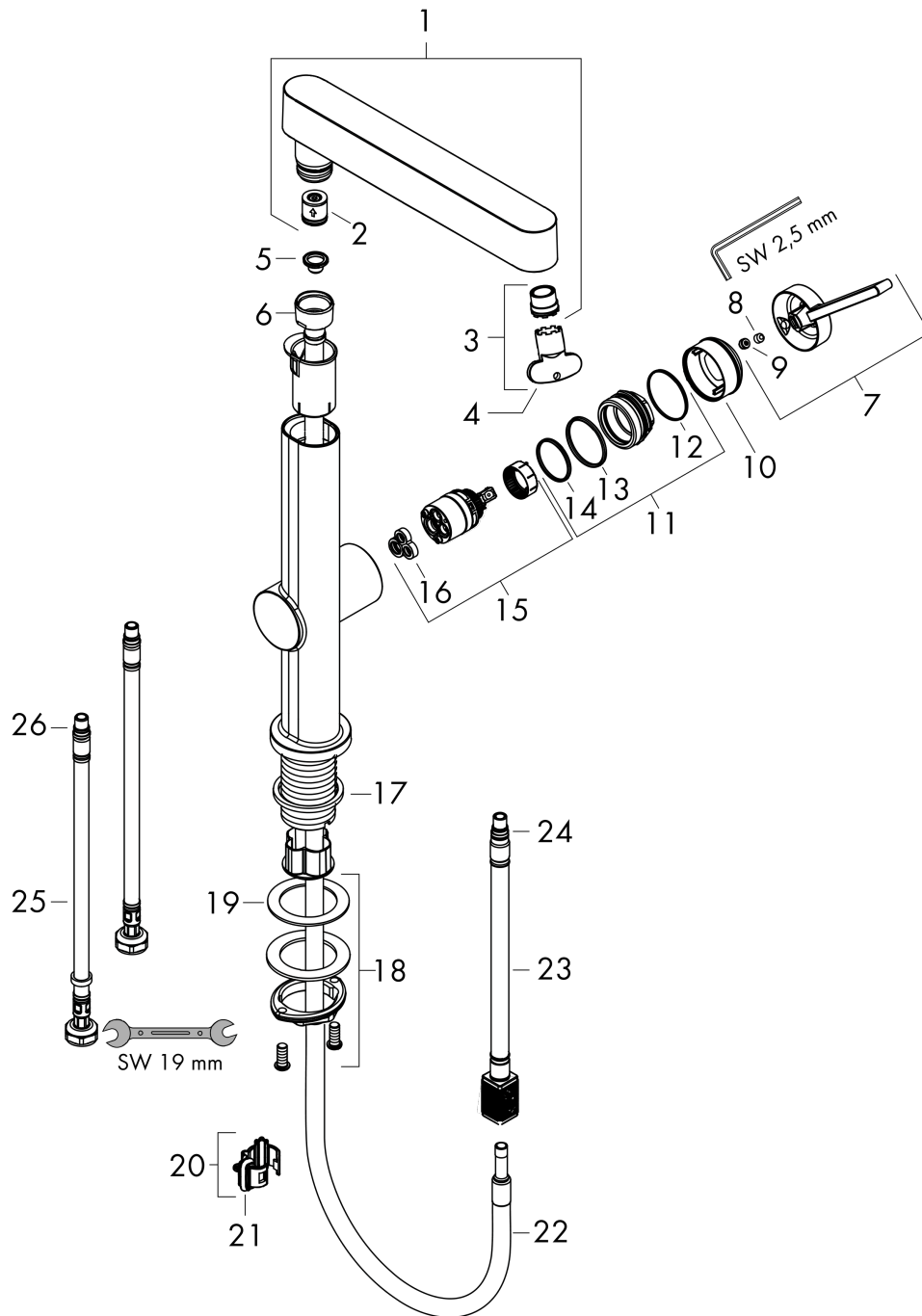
**Mitigeur de lavabo 230 avec douchette extractible 2jet, bonde Push-Open**

Finition: **Blanc mat** Numéro d'article: **76063700**



**Vue éclatée**

Année de construction: >06/21



## Finoris

Mitigeur de lavabo 230 avec douchette extractible 2jet, bonde Push-Open

Finition: **Blanc mat** Numéro d'article: **76063700**



### Liste des pièces détachées

Année de construction: >06/21

Pos.	Description	Numéro d'article	GP	UE
1	douchette cpl.	94294700	67	1
2	limiteur de débit / clapet anti-retour	95376000	7	1
3	mousseur laminar	94295000	6	1
4	clé de montage	98987000	3	1
5	filtre	92672000	2	1
6	écrou à six pans	92755000	6	1
7	poignée	94292700	60	1
8	cache vis	93735700	3	1
9	vis M5x5	98446000	1	1
10	rosace	93737700	59	1
11	écrou à six pans	92926000	5	1
12	joint torique 30x1,5	98433000	1	1
13	joint torique 29x2	98391000	1	1
14	joint torique 25x1,5	98146000	1	1
15	cartouche cpl.	93760000	13	1
16	joint	93383000	4	1
17	manchon	98749000	2	1
18	fixation cpl. (Ø 32)	13961000	7	1
19	anneau plastique	97548000	1	1
20	crampe	94296000	6	1
21	joint torique 10x3	98206000	1	1
22	flexible 1,25 m	94293000	12	1
23	flexible	93744000	10	1
24	joint torique 7x1,5	98422000	1	1
25	flexible de raccordement 450 mm M8x0,75 G3/8	97206000	8	1
26	joint torique 6,6x1,6	93019000	1	1
a	Push-Open synthétique	50100700	98	1
b	rallonge 35mm pour fixation	13898000	12	1